

## OBJVG850DCIRM

**TAMRON**

- 3 Megapixel-Objektiv
- 1/2.7" Bildsensor
- Brennweite 8-50mm
- F1.6
- DC-Drive
- IR-korrigiert



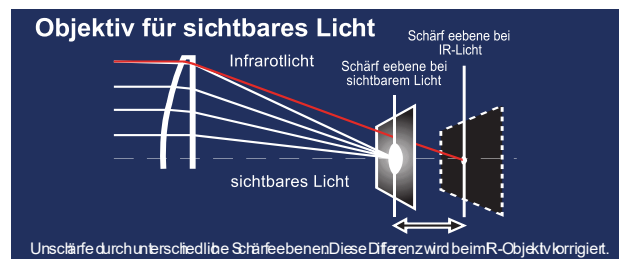
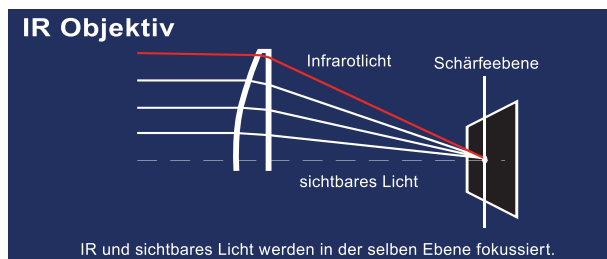
### Produktbeschreibung

Eine 3 Mega-Pixel Auflösung auch bei Infrarot Beleuchtung? Mit dem neuen OBJVG850DCIRM ist das kein Problem. Durch Einsatz spezieller Gläser ist den Ingenieuren von Tamron genau das gelungen. Keine Fokusverschiebung und höchste Bildqualität.

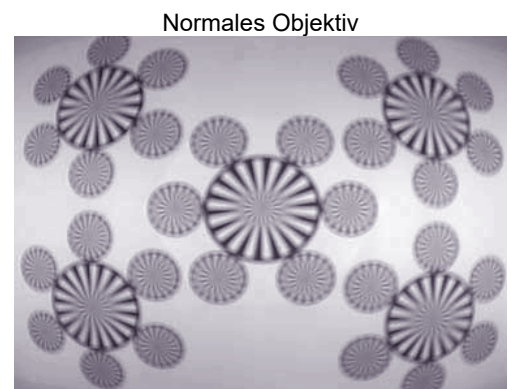
Wie auch bei den andern Megapixel-Objektiven wird durch Tamrons Flat-Field Technologie die volle Auflösung bis in die Ecken gewährleistet. Und mit einem Bildkreis von 6,8mm Durchmesser ist das Objektiv auch für 1/2,7" Sensoren gerüstet. Verbesserte Fokus Einstellung, ein Tele-Bildwinkel von bis zu 5,6° - das OBJVG850DCIRM ist die erste Wahl für alle, die keine Kompromisse eingehen wollen.

### IR-Korrektur

Moderne optische Konstruktionen in allen IR-Objektiven und Sondergläser (LD-Elemente) in den Vari-Fokus-Objektiven haben dazu geführt, dass zwischen sichtbarem und Infrarot-Licht keine Verschiebung der Schärfenebene mehr auftritt. Lichtstrahlen beider Spektren werden in der gleichen Ebene fokussiert, wodurch die Bildschärfe verbessert wird. Diese Art der Kompensation ist deshalb erforderlich, weil IR-Objektive nicht nur für Tag/Nacht-Kameras, sondern auch für herkömmliche S/W-Kameras, die für sichtbares und nahes Infrarotlicht empfindlich sind, geeignet sind.

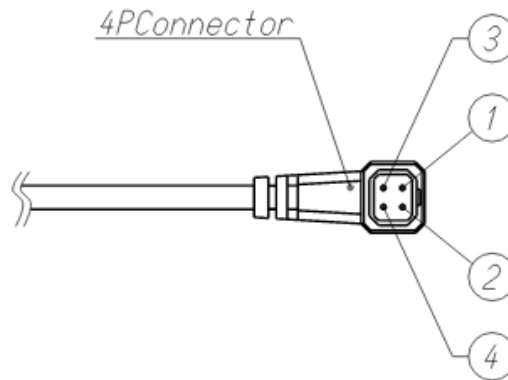


### Bildschärfe bei IR-Licht (850 nm, Strahler)



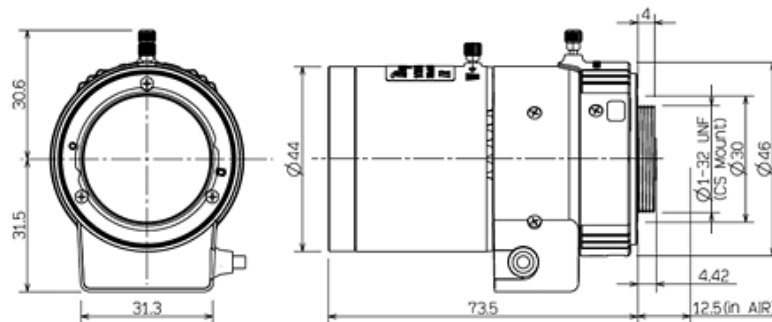
## DC-Drive Kabelbelegung

Pin	
1	Cont(-)
2	Cont(+)
3	Drive(+)
4	Drive(-)



## Abmessungen

Einheit: mm



## Technische Daten

Allgemeine Daten	OBJVG850DCIRM
Chipgröße	1/2.7"
Anschluss	CS
Brennweite	8-50 mm
Lichtstärke	F1.2
Blickwinkel 1/1.8"	Weitwinkel: 40.3° x 22.6° (horizontal x vertikal) Tele: 6.6° x 3.8° (horizontal x vertikal)
Blickwinkel 1/2"	Weitwinkel: 33.5° x 25.1° (horizontal x vertikal) Tele: 5.6° x 4.2° (horizontal x vertikal)
Blickwinkel 1/3"	Weitwinkel: 25.1° x 18.8° (horizontal x vertikal) Tele: 4.2° x 3.2° (horizontal x vertikal)
Blendensteuerung	Auto-Iris (DC-gesteuert)
Fokussierung	manuell
Zoom	manuell (6.2-fach)
Back Focus(in air)	8.08 mm
Spannungsversorgung	Open 4.0V Close 0.5V
Hintere Schnittweite	8.31 ~14.92 mm
Kürzeste Einstellfernung	0.3 m
<b>Sonstiges</b>	
Umgebungs-Temperatur	-20°C ~ +60°C
Gewicht	
Abmessungen	73.5 x 62.1 mm